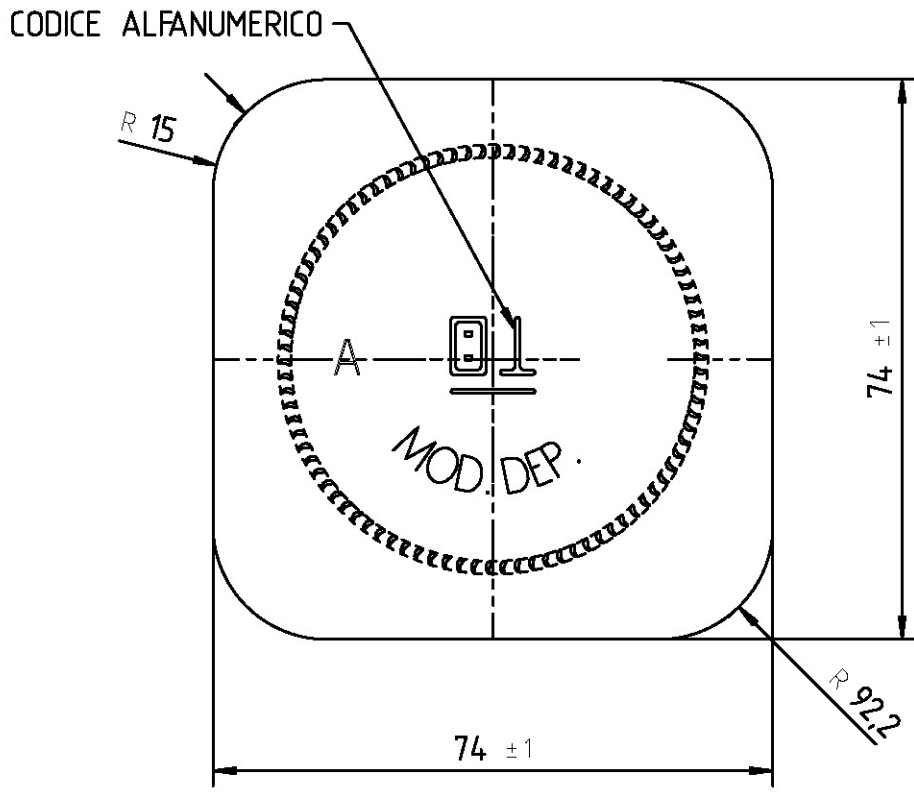
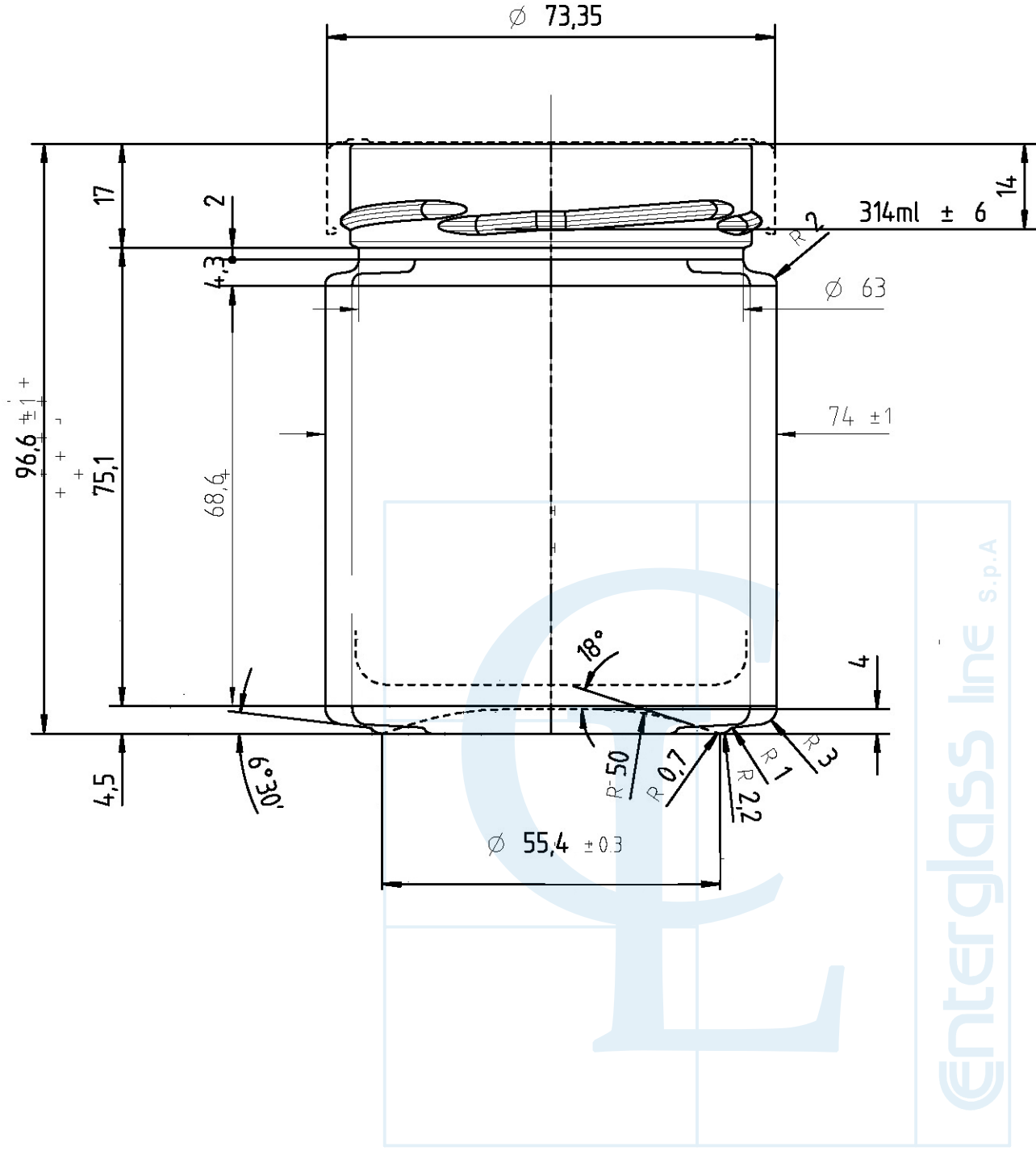


Divergenza Max. dall'asse ortogonale: 1 mm.  
Vertical Tolerance: 1 mm.



**Enterglass line** S.p.A.

Vaso Quadro Basic 314ml to 70 alta

**Peso (g)**  
250

**Capacità (cc)**  
355rb

**Tipo Bocca**  
to 70 alta

**Colore**  
bianco